

PANELPIEDRA®
S I N C E 1 9 7 4

V P C C J E N I K / 2 0 2 4

ARQUITEK

Decorative Panels

 **FOREST**
AGRAM



Calidades Qualities

Nuestra dedicación constante a la investigación tecnológica nos ha permitido desarrollar un producto perfecto y vanguardista en un campo en constante evolución, como es el mundo de la decoración y el diseño.

Ofrecemos las mejores soluciones estéticas para las últimas tendencias en diseño e interiorismo, cada vez más iconoclasta en la combinación de formas, colores y materiales. Nuestros sistemas de fabricación patentados nos permiten una reproducción fiel de texturas y tonos de piedras, ladrillos, cementos y maderas, pero además la facilidad de instalación, resistencia y calidad convierten a nuestro producto en uno de los más demandados por los profesionales del sector.

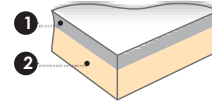
La utilización de los productos PANELPIEDRA® permite crear ambientes que combinan elegancia, diseño y calidad.

Our ongoing commitment to technological research allowed us to develop a cutting edge product within a constantly evolving industry, as it is the world of decoration and design.

We offer the best aesthetic solutions for the latest trends in interior design and, increasingly iconoclastic combination of shapes, colors and materials.

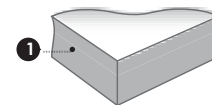
Our patented manufacturing systems allow us to faithfully reproduce textures and colors of stones, bricks cement and woods. The easy installation, strength and high quality of our products, makes them highly demanded by professionals.

The use of PANELPIEDRA® products allow customers to create atmospheres that combine elegance, quality and design.

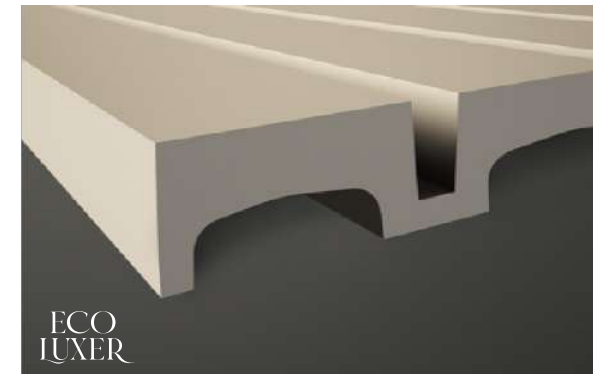
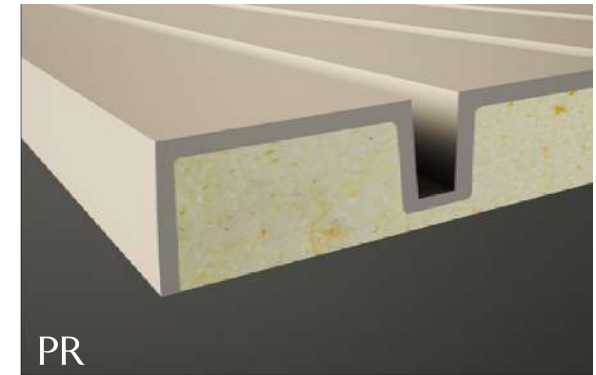


1. Polvo de mármol (Piedra) / Crushed marble stone
2. Poliuretano alta densidad / High density injected polyurethane

**NUE
NEW VO**



1. Polvo de mármol (Piedra) - Panel Aligerado / Crushed marble stone - Lightened Panel


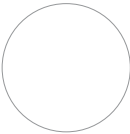
















Paneles compuestos en un **75% por material reciclable** sobrantes de canteras.

Panels composed of **75% recyclable material** from quarries.

Especificaciones para los Acabados de Colores

Specifications for Colour Finishes

  <p>Ref.1 BLANCO WHITE</p>	<p>Complementos necesarios para la instalación / Necessary materials for installation</p> <ul style="list-style-type: none"> ○ MSA-110 Masilla Juntas Blanco Roto - Bote 1,8 Kg ○ PTX-20-400 Pintura Juntas Blanco Roto <p>+Complementos opcionales para la instalación / Optional materials for installation</p> <ul style="list-style-type: none"> ○ MSA-3-280 Masilla de Pegado 	<p>Rendimiento Aproximado / Average Usage</p> <ul style="list-style-type: none"> 1 Bote cada 8/10 paneles 1 Bote cada 8 paneles 1 Bote cada 4 paneles 	<p>PVP / Price</p> <ul style="list-style-type: none"> 25€ 12€ 12€
  <p>Ref.15 HUESO BONE</p>	<p>Complementos necesarios para la instalación / Necessary materials for installation</p> <ul style="list-style-type: none"> ○ MSA-110 Masilla Juntas Blanco Roto - Bote 1,8 Kg ● PTX-101-400 Pintura Juntas Hueso Acabado Liso <p>+Complementos opcionales para la instalación / Optional materials for installation</p> <ul style="list-style-type: none"> ○ MSA-3-280 Masilla de Pegado 	<p>Rendimiento Aproximado / Average Usage</p> <ul style="list-style-type: none"> 1 Bote cada 8/10 paneles 1 Bote cada 8 paneles 1 Bote cada 4 paneles 	<p>PVP / Price</p> <ul style="list-style-type: none"> 25€ 15€ 12€
  <p>Ref.2 CREMA CREAM</p>	<p>Complementos necesarios para la instalación / Necessary materials for installation</p> <ul style="list-style-type: none"> ○ MSA-110 Masilla Juntas Blanco Roto - Bote 1,8 Kg ● PTX-93-400 Pintura Juntas Crema Acabado Liso <p>+Complementos opcionales para la instalación / Optional materials for installation</p> <ul style="list-style-type: none"> ○ MSA-3-280 Masilla de Pegado 	<p>Rendimiento Aproximado / Average Usage</p> <ul style="list-style-type: none"> 1 Bote cada 8/10 paneles 1 Bote cada 8 paneles 1 Bote cada 4 paneles 	<p>PVP / Price</p> <ul style="list-style-type: none"> 25€ 15€ 12€
  <p>Ref.3 CEMENTO CONCRETE</p>	<p>Complementos necesarios para la instalación / Necessary materials for installation</p> <ul style="list-style-type: none"> ○ MSA-110 Masilla Juntas Blanco Roto - Bote 1,8 Kg ● PTX-94-400 Pintura Juntas Cemento Liso <p>+Complementos opcionales para la instalación / Optional materials for installation</p> <ul style="list-style-type: none"> ○ MSA-3-280 Masilla de Pegado 	<p>Rendimiento Aproximado / Average Usage</p> <ul style="list-style-type: none"> 1 Bote cada 8/10 paneles 1 Bote cada 8 paneles 1 Bote cada 4 paneles 	<p>PVP / Price</p> <ul style="list-style-type: none"> 25€ 15€ 12€
  <p>Ref.4 ARENA SAND</p>	<p>Complementos necesarios para la instalación / Necessary materials for installation</p> <ul style="list-style-type: none"> ○ MSA-110 Masilla Juntas Blanco Roto - Bote 1,8 Kg ● PTX-95-400 Pintura Juntas Arena Acabado Liso <p>+Complementos opcionales para la instalación / Optional materials for installation</p> <ul style="list-style-type: none"> ○ MSA-3-280 Masilla de Pegado 	<p>Rendimiento Aproximado / Average Usage</p> <ul style="list-style-type: none"> 1 Bote cada 8/10 paneles 1 Bote cada 8 paneles 1 Bote cada 4 paneles 	<p>PVP / Price</p> <ul style="list-style-type: none"> 25€ 15€ 12€
  <p>Ref.5 CAMEL CAMEL</p>	<p>Complementos necesarios para la instalación / Necessary materials for installation</p> <ul style="list-style-type: none"> ○ MSA-110 Masilla Juntas Blanco Roto - Bote 1,8 Kg ● PTX-96-400 Pintura Juntas Camel Acabado Liso <p>+Complementos opcionales para la instalación / Optional materials for installation</p> <ul style="list-style-type: none"> ○ MSA-3-280 Masilla de Pegado 	<p>Rendimiento Aproximado / Average Usage</p> <ul style="list-style-type: none"> 1 Bote cada 8/10 paneles 1 Bote cada 8 paneles 1 Bote cada 4 paneles 	<p>PVP / Price</p> <ul style="list-style-type: none"> 25€ 15€ 12€

		Ref.16 TABACO TOBACCO	Complementos necesarios para la instalación / Necessary materials for installation <input type="radio"/> MSA-110 Masilla Juntas Blanco Roto - Bote 1,8 Kg <input checked="" type="radio"/> PTX-102-400 Pintura Juntas Tabaco Acabado Liso +Complementos opcionales para la instalación / Optional materials for installation <input type="radio"/> MSA-3-280 Masilla de Pegado	Rendimiento Aproximado / Average Usage 1 Bote cada 8/10 paneles 1 Bote cada 8 paneles 1 Bote cada 4 paneles	PVP / Price 25€ 15€ 12€
		Ref.6 PLOMO LEAD	Complementos necesarios para la instalación / Necessary materials for installation <input type="radio"/> MSA-110 Masilla Juntas Blanco Roto - Bote 1,8 Kg <input checked="" type="radio"/> PTX-97-400 Pintura Juntas Plomo Acabado Liso +Complementos opcionales para la instalación / Optional materials for installation <input type="radio"/> MSA-3-280 Masilla de Pegado	Rendimiento Aproximado / Average Usage 1 Bote cada 8/10 paneles 1 Bote cada 8 paneles 1 Bote cada 4 paneles	PVP / Price 25€ 15€ 12€
		Ref.7 GRIS GREY	Complementos necesarios para la instalación / Necessary materials for installation <input type="radio"/> MSA-110 Masilla Juntas Blanco Roto - Bote 1,8 Kg <input checked="" type="radio"/> PTX-98-400 Pintura Juntas Gris Acabado Liso +Complementos opcionales para la instalación / Optional materials for installation <input type="radio"/> MSA-3-280 Masilla de Pegado	Rendimiento Aproximado / Average Usage 1 Bote cada 8/10 paneles 1 Bote cada 8 paneles 1 Bote cada 4 paneles	PVP / Price 25€ 15€ 12€
		Ref.8 MARENGO MARENGO	Complementos necesarios para la instalación / Necessary materials for installation <input type="radio"/> MSA-110 Masilla Juntas Blanco Roto - Bote 1,8 Kg <input checked="" type="radio"/> PTX-99-400 Pintura Juntas Marengo Acabado Liso +Complementos opcionales para la instalación / Optional materials for installation <input type="radio"/> MSA-3-280 Masilla de Pegado	Rendimiento Aproximado / Average Usage 1 Bote cada 8/10 paneles 1 Bote cada 8 paneles 1 Bote cada 4 paneles	PVP / Price 25€ 15€ 12€
		Ref.9 NEGRO BLACK	Complementos necesarios para la instalación / Necessary materials for installation <input type="radio"/> MSA-110 Masilla Juntas Blanco Roto - Bote 1,8 Kg <input checked="" type="radio"/> PTX-100-400 Pintura Juntas Negro Acabado Liso +Complementos opcionales para la instalación / Optional materials for installation <input type="radio"/> MSA-3-280 Masilla de Pegado	Rendimiento Aproximado / Average Usage 1 Bote cada 8/10 paneles 1 Bote cada 8 paneles 1 Bote cada 4 paneles	PVP / Price 25€ 15€ 12€
		IMITACIÓN CEMENTO IMITATION CONCRETE	Complementos necesarios para la instalación / Necessary materials for installation <input type="radio"/> MSA-10 Masilla Juntas Beige Pizarra <input checked="" type="radio"/> PTX-64-400 Pintura Juntas Cemento +Complementos opcionales para la instalación / Optional materials for installation <input type="radio"/> MSA-3-280 Masilla de Pegado	Rendimiento Aproximado / Average Usage 1 Bote cada 3 paneles 1 Bote cada 8 paneles 1 Bote cada 4 paneles	PVP / Price 10€ 12€ 12€

SLIM

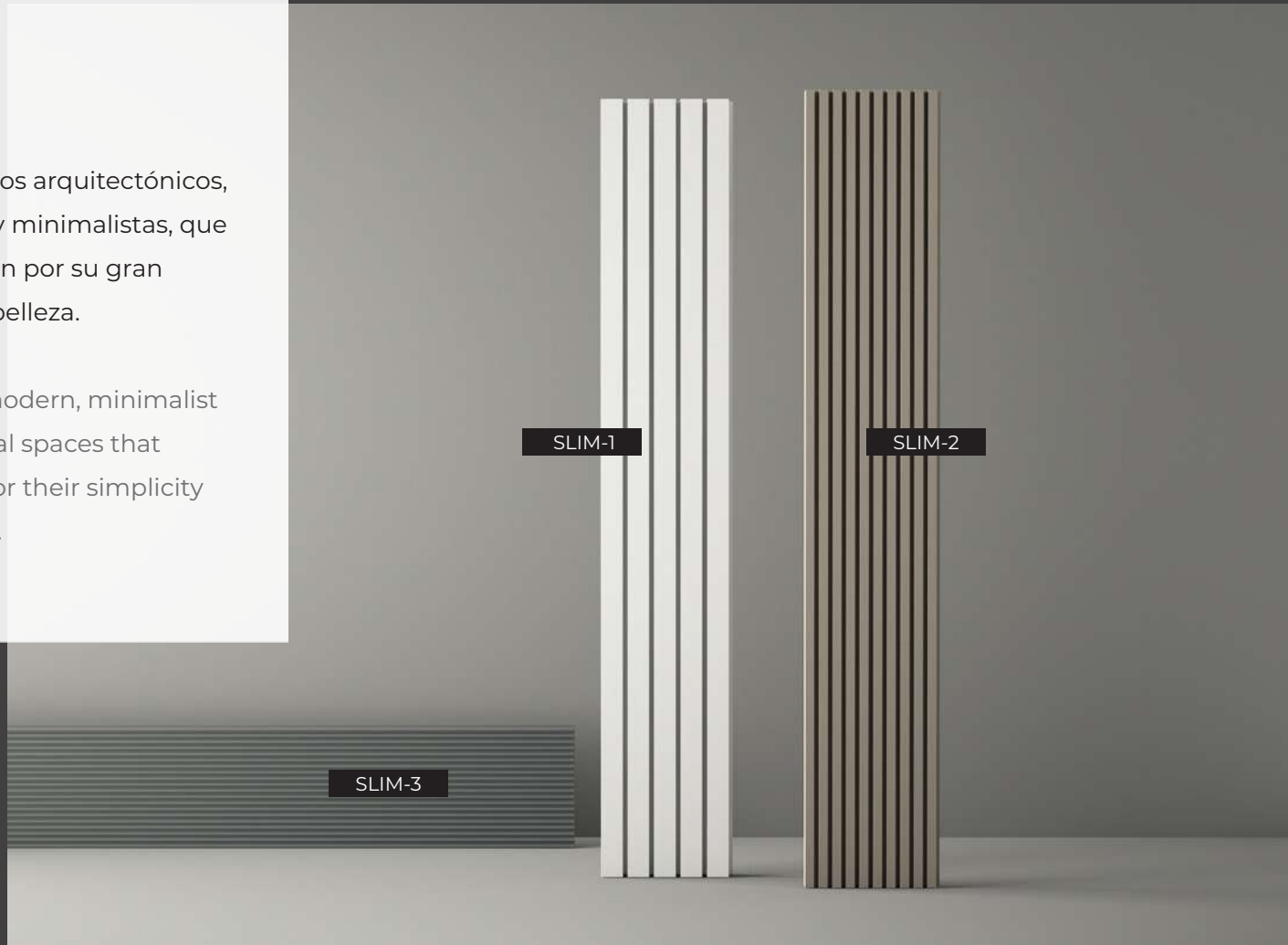


SLIM

Crea espacios arquitectónicos, modernos y minimalistas, que despuntarán por su gran sencillez y belleza.

It creates modern, minimalist architectural spaces that stand out for their simplicity and beauty.

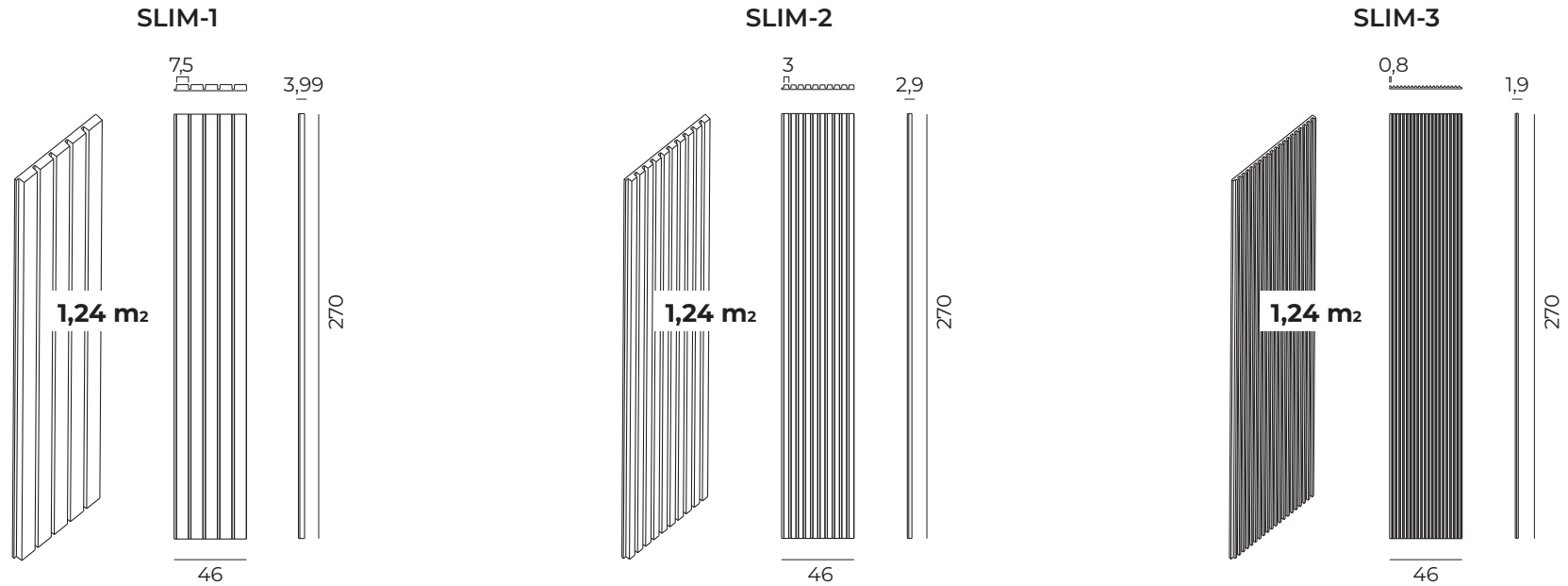
ECO
LUXER



Arquitek SLIM

Medidas en cm. / Measures in cm.

Las medidas pueden variar +/-1cm / Measurements may vary +/-1cm



*SE PUEDEN COMBINAR CON NUESTROS PERFILES / *CAN BE COMBINED WITH OUR PROFILES

Acabado de Colores / Finished Colours



*Ver especificaciones de acabados: páginas 1, 2, 3 /
*See finish specifications: pages 1, 2, 3



CALIDADES / QUALITIES	REFERENCIA / CODE	DESCRIPCIÓN / DESCRIPTION	KG.	PVP € PANEL / PRICE € PANEL	PVP € M2 / PRICE € M2
	LX-720	Panel SLIM-1	LX: 13/15 Kg	126	101,61
	LX-721	Panel SLIM-2	LX: 13 Kg	112	90,32
	LX-722	Panel SLIM-3	LX: 11/12 Kg	110	88,71

Kg. puede variar +/- / Kg. may vary +/-

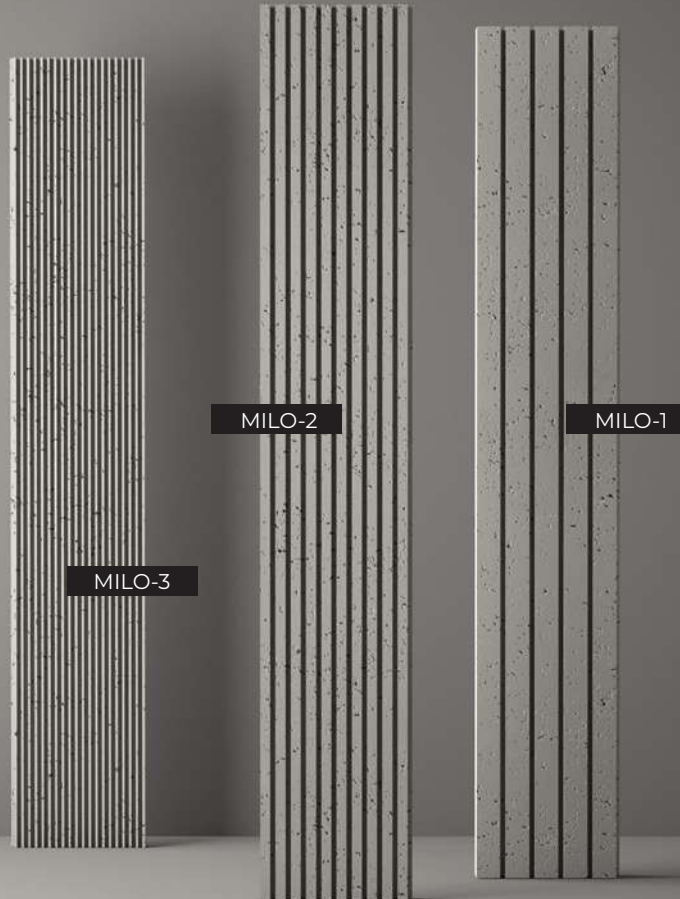


MILO

Tres tamaños de grosor para un panel lineal y estructural, con un acabado de cemento muy realista.

Three thickness sizes for a linear, structural panel with a realistic cement finish.

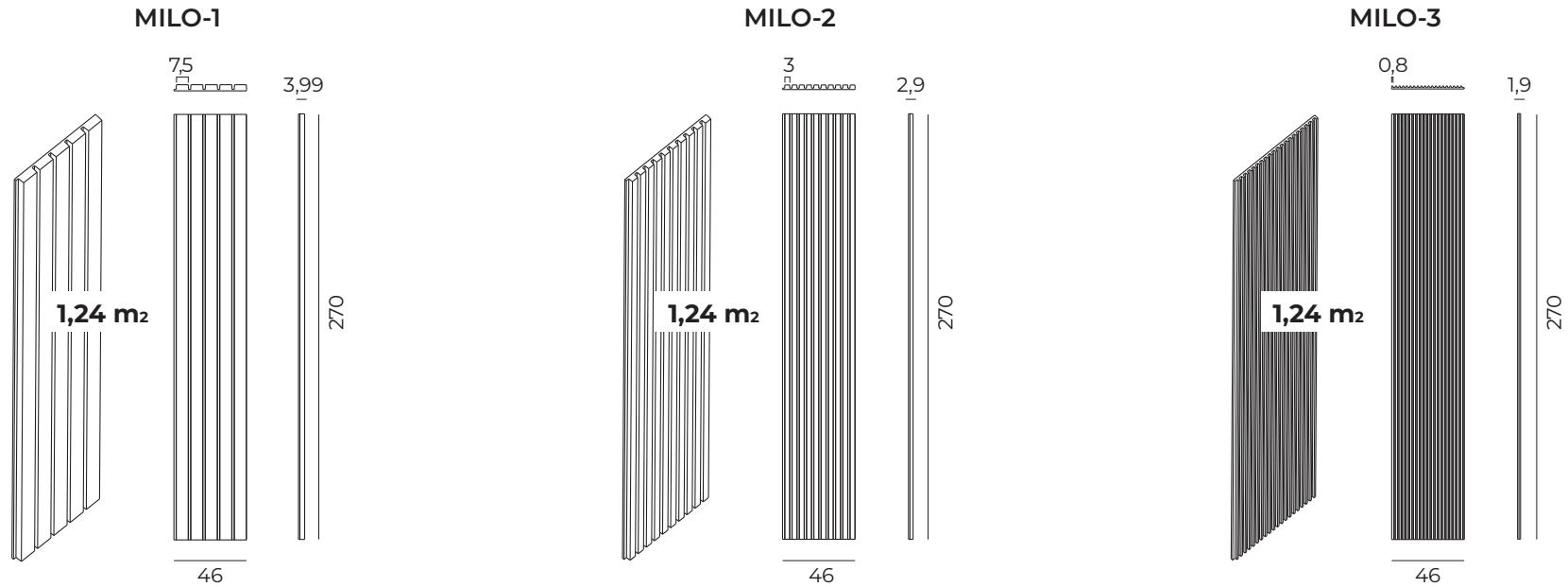
MILO



Arquitek MILO

Medidas en cm. / Measures in cm.

Las medidas pueden variar +/-1cm / Measurements may vary +/-1cm



*SE PUEDEN COMBINAR CON NUESTROS PERFILES / *CAN BE COMBINED WITH OUR PROFILES

Acabado de Colores / Finished Colours



IMITACIÓN CEMENTO
IMITATION CONCRETE

*Ver especificaciones de acabados: páginas 1, 2, 3 /
*See finish specifications: pages 1, 2, 3

CALIDADES / QUALITIES	REFERENCIA / CODE	DESCRIPCIÓN / DESCRIPTION	KG.	PVP € PANEL / PRICE € PANEL	PVP € M2 / PRICE € M2
	PR-723	Panel MILO-1	PR: 10 Kg	118	95,16
	PR-724	Panel MILO-2	PR: 9 Kg	108	87,10
	PR-725	Panel MILO-3	PR: 9 Kg	105	84,67
	LX-723	Panel MILO-1	PR: 13/15 Kg	126	101,61
	LX-724	Panel MILO-2	PR: 13 Kg	112	90,32
	LX-725	Panel MILO-3	PR: 11/12 Kg	110	88,71

Kg. puede variar +/- / Kg. may vary +/-

ICON



ICON

Modelo original y de gran belleza, por su versatilidad a la hora de componer en una pared.

An original model of great beauty, due to its versatility when it comes to composing a wall.

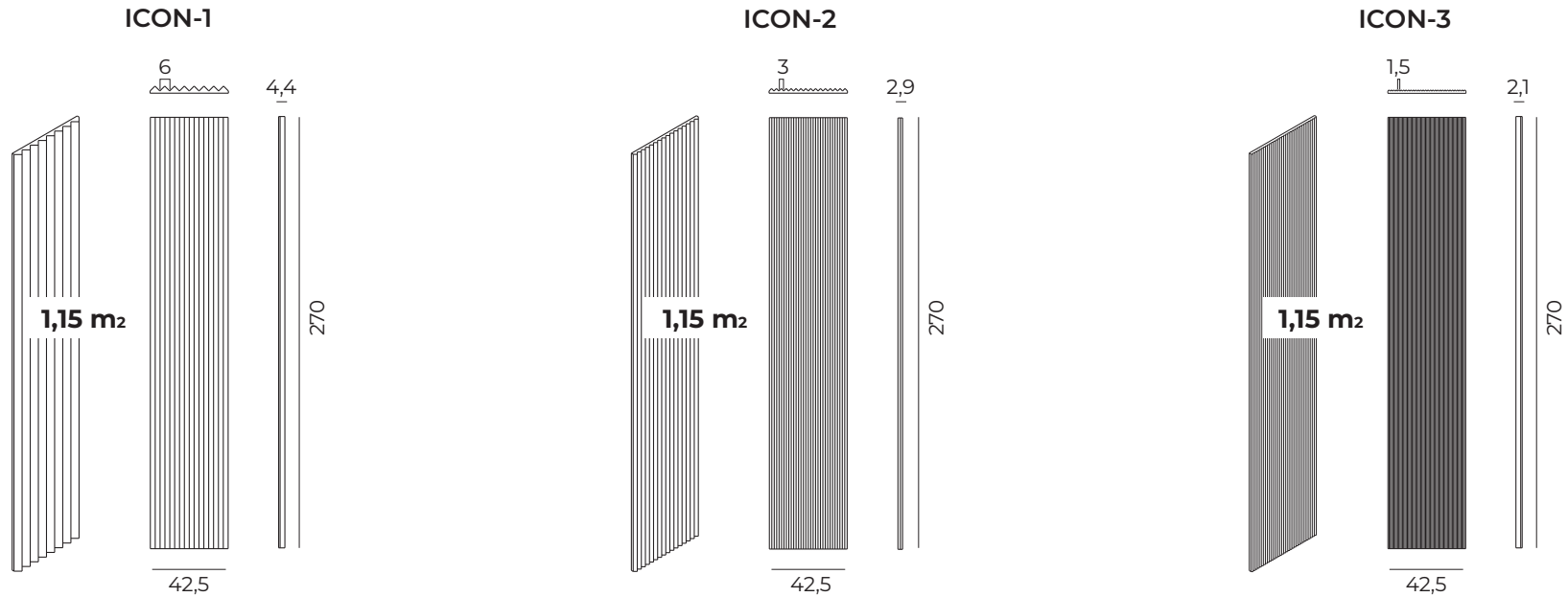
ECO
LUXER



Arquitek ICON

Medidas en cm. / Measures in cm.

Las medidas pueden variar +/-1 cm / Measurements may vary +/-1 cm




*SE PUEDEN COMBINAR CON NUESTROS PERFILES / *CAN BE COMBINED WITH OUR PROFILES

Acabado de Colores / Finished Colours



*Ver especificaciones de acabados: páginas 1, 2, 3 /
*See finish specifications: pages 1, 2, 3

CALIDADES / QUALITIES	REFERENCIA / CODE	DESCRIPCIÓN / DESCRIPTION	KG.	PVP € PANEL / PRICE € PANEL	PVP € M2 / PRICE € M2
	LX-726	Panel ICON-1	LX: 13/15 Kg	126	109,57
	LX-727	Panel ICON-2	LX: 12/13 Kg	112	97,39
	LX-728	Panel ICON-3	LX: 11/12 Kg	110	95,65

Kg. puede variar +/- / Kg. may vary +/-

SPIRIT



SPIRIT

Modelo similar a Icon pero con imitación cemento.
Elegancia en acabado de gran realismo.

Model similar to Icon but with cement imitation, elegance in a very realistic finish.



SPIRIT-3



SPIRIT-2



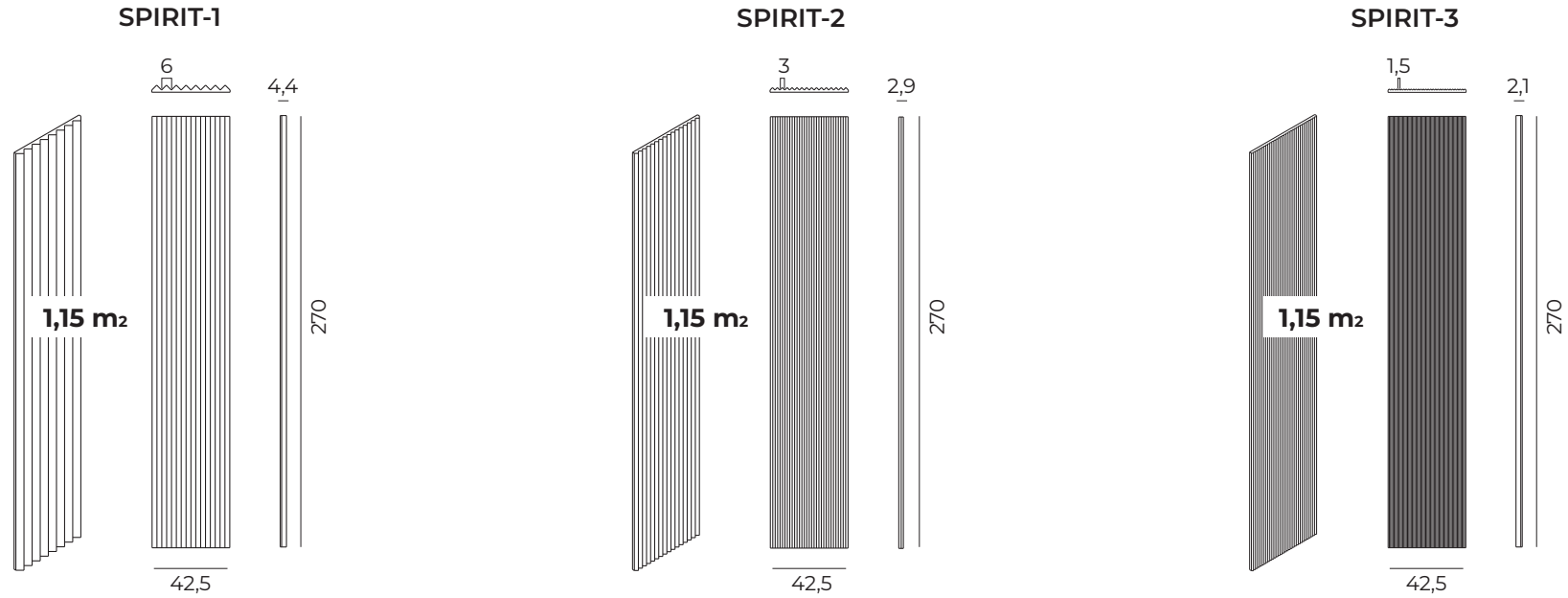
SPIRIT-1



Arquitek SPIRIT

Medidas en cm. / Measures in cm.

Las medidas pueden variar +/-1 cm / Measurements may vary +/-1 cm



*SE PUEDEN COMBINAR CON NUESTROS PERFILES / *CAN BE COMBINED WITH OUR PROFILES

Acabado de Colores / Finished Colours



IMITACIÓN CEMENTO
IMITATION CONCRETE

*Ver especificaciones de acabados: páginas 1, 2, 3 /
*See finish specifications: pages 1, 2, 3

CALIDADES / QUALITIES	REFERENCIA / CODE	DESCRIPCIÓN / DESCRIPTION	KG.	PVP € PANEL / PRICE € PANEL	PVP € M2 / PRICE € M2
 PR	PR-729	Panel SPIRIT-1	PR: 10 Kg	119	103,49
	PR-730	Panel SPIRIT-2	PR: 9 Kg	108	93,91
	PR-731	Panel SPIRIT-3	PR: 9 Kg	105	91,30
 ECO LUXUR	LX-729	Panel SPIRIT-1	LX: 13/15 Kg	126	109,57
	LX-730	Panel SPIRIT-2	LX: 12/13 Kg	112	97,39
	LX-731	Panel SPIRIT-3	LX: 11/12 Kg	110	95,65

Kg. puede variar +/- / Kg. may vary +/-

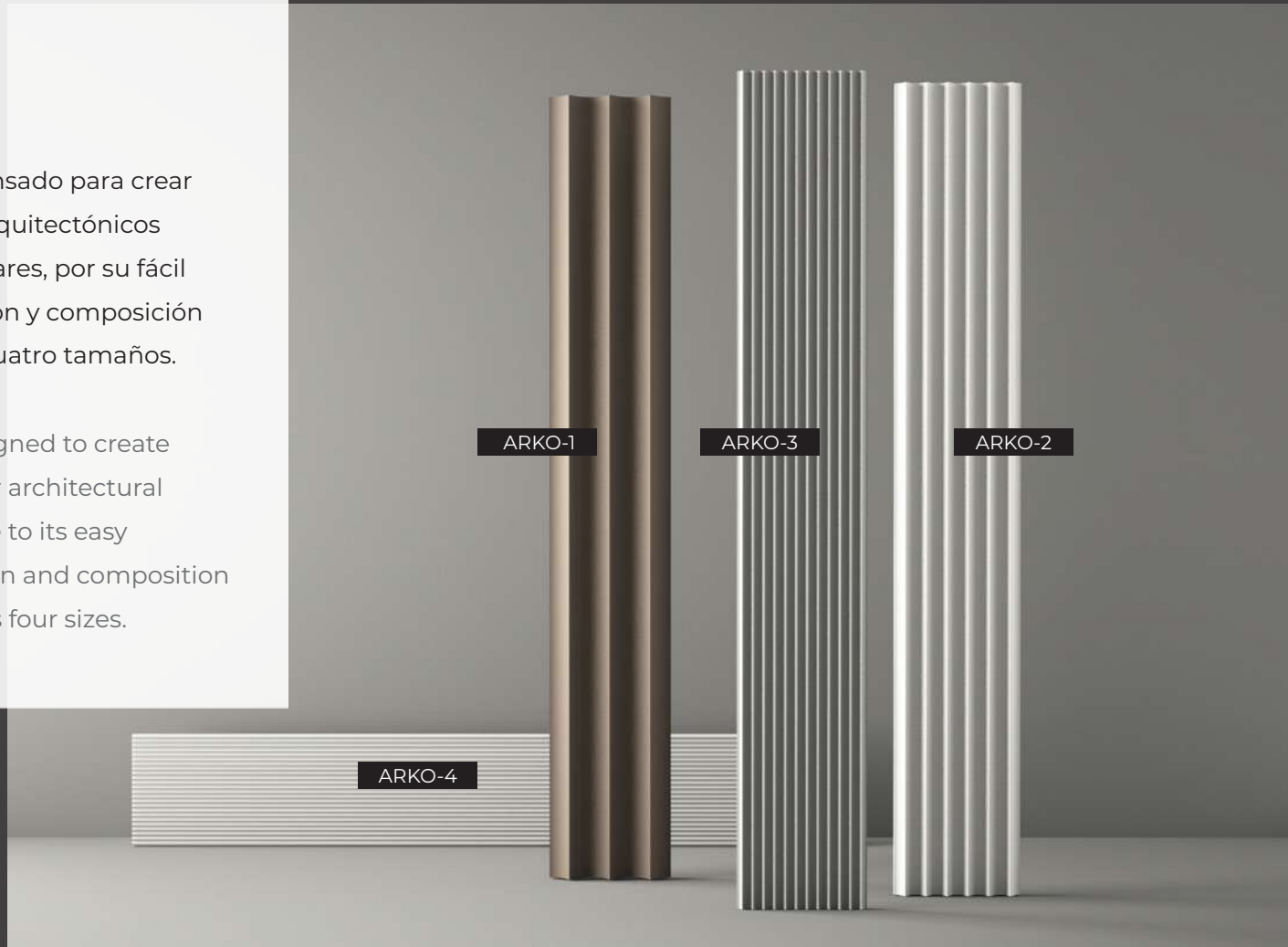
ARKO



ARKO

Modelo pensado para crear espacios arquitectónicos espectaculares, por su fácil combinación y composición entre sus cuatro tamaños.

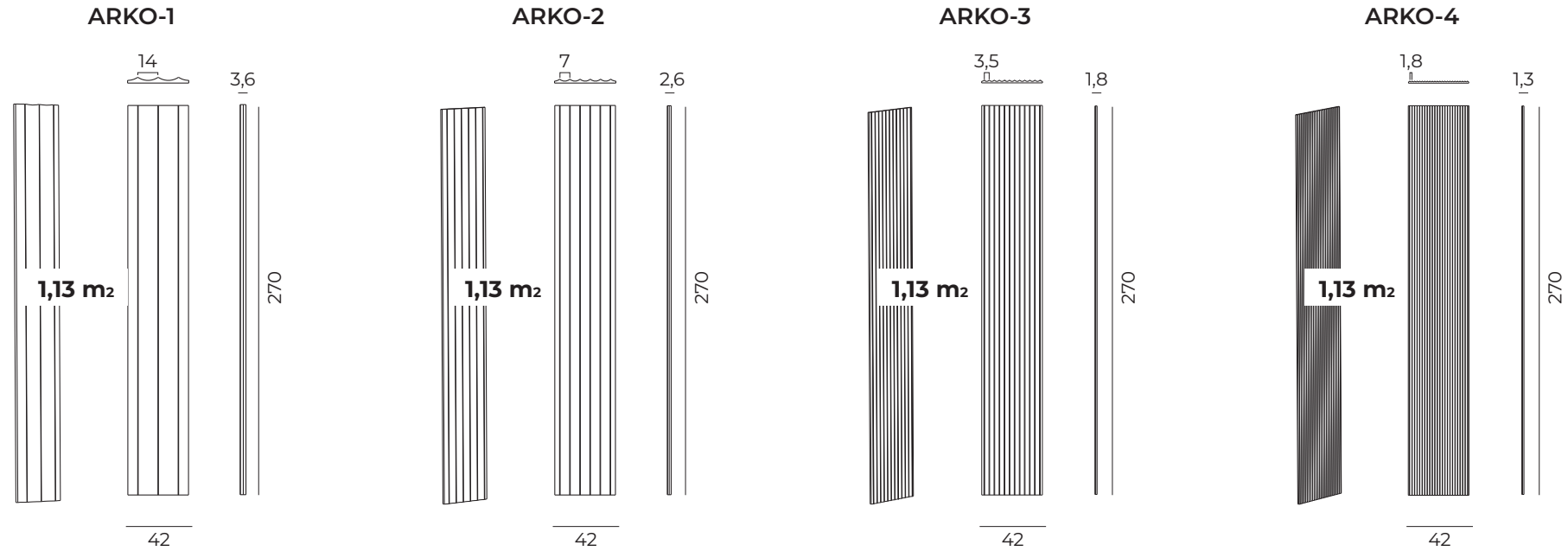
Model designed to create spectacular architectural spaces, due to its easy combination and composition between its four sizes.



Arquitek ARKO

Medidas en cm. / Measures in cm.

Las medidas pueden variar +/-1 cm / Measurements may vary +/-1 cm




*SE PUEDEN COMBINAR CON NUESTROS PERFILES / *CAN BE COMBINED WITH OUR PROFILES

Acabado de Colores / Finished Colours



*Ver especificaciones de acabados: páginas 1, 2, 3 /
*See finish specifications: pages 1, 2, 3

CALIDADES / QUALITIES	REFERENCIA / CODE	DESCRIPCIÓN / DESCRIPTION	KG.	PVP € PANEL / PRICE € PANEL	PVP € M2 / PRICE € M2
	LX-732	Panel ARKO-1	LX: 15 Kg	126	111,50
	LX-733	Panel ARKO-2	LX: 13/14 Kg	117	103,54
	LX-734	Panel ARKO-3	LX: 12/13 Kg	112	99,12
	LX-735	Panel ARKO-4	LX: 11/12 Kg	110	97,35

Kg. puede variar +/- / Kg. may vary +/-

ALMA



ALMA

Igual de espectacular que el modelo Arko pero con acabado cemento de gran realismo.

Just as spectacular as the Arko model but with a very realistic ceme



ALMA-4



ALMA-3



ALMA-1



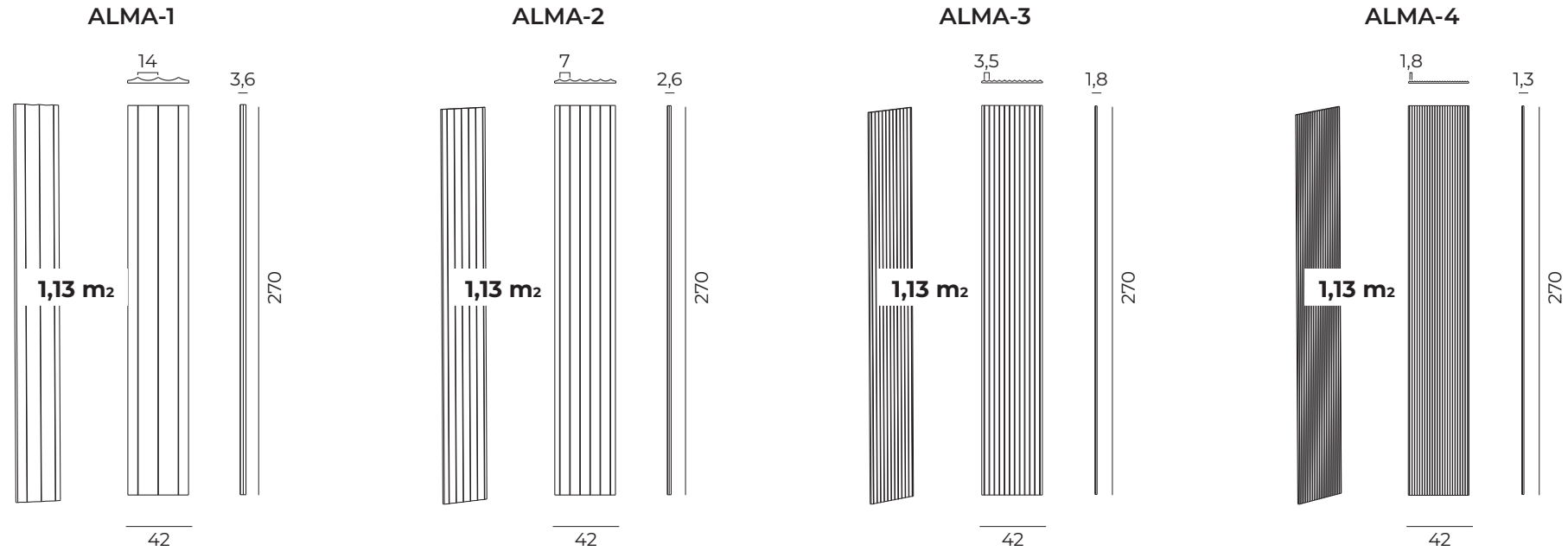
ALMA-2



Arquitek ALMA

Medidas en cm. / Measures in cm.

Las medidas pueden variar +/-1cm / Measurements may vary +/-1cm



*SE PUEDEN COMBINAR CON NUESTROS PERFILES / *CAN BE COMBINED WITH OUR PROFILES

Acabado de Colores / Finished Colours



IMITACIÓN CEMENTO
IMITATION CONCRETE

*Ver especificaciones de acabados: páginas 1, 2, 3 /
*See finish specifications: pages 1, 2, 3



CALIDADES / QUALITIES	REFERENCIA / CODE	DESCRIPCIÓN / DESCRIPTION	KG.	PVP € PANEL / PRICE € PANEL	PVP € M2 / PRICE € M2
PR	PR-736	Panel ALMA-1	PR: 11 Kg	118	104,42
	PR-737	Panel ALMA-2	PR: 10 Kg	112	99,12
	PR-738	Panel ALMA-3	PR: 9 Kg	108	95,58
	PR-739	Panel ALMA-4	PR: 9 Kg	105	92,93
LX	LX-736	Panel ALMA-1	LX: 15 Kg	126	111,50
	LX-737	Panel ALMA-2	LX: 13/14 Kg	117	103,54
	LX-738	Panel ALMA-3	LX: 12/13 Kg	112	99,12
	LX-739	Panel ALMA-4	PR: 11/12 Kg	110	97,35

Kg. puede variar +/- / Kg. may vary +/-

MODUS



MODUS

Unos de nuestros paneles mas elegantes es, sin duda, el modelo Modus. En cualquier color, es simplemente bello.

One of our most elegant panels is undoubtedly the Modus model. In any colour, it is simply beautiful.

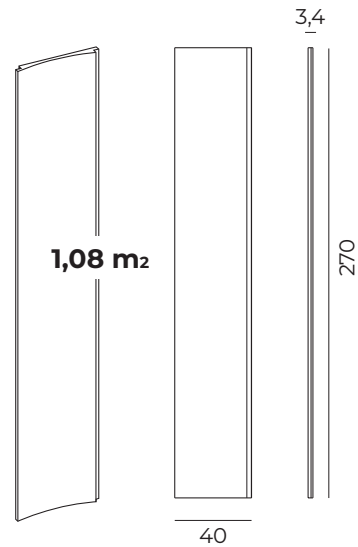
ECO
LUXER



Arquitek MODUS

Medidas en cm. / Measures in cm.

Las medidas pueden variar +/-1 cm / Measurements may vary +/-1 cm



*SE PUEDEN COMBINAR CON NUESTROS PERFILES / *CAN BE COMBINED WITH OUR PROFILES

Acabado de Colores / Finished Colours



*Ver especificaciones de acabados: páginas 1, 2, 3 /
*See finish specifications: pages 1, 2, 3

CALIDADES / QUALITIES	REFERENCIA / CODE	DESCRIPCIÓN / DESCRIPTION	KG.	PVP € PANEL / PRICE € PANEL	PVP € M2 / PRICE € M2
		LX-747	Panel MODUS	LX: 13 Kg	91
					84,26

Kg. puede variar +/- / Kg. may vary +/-

NEOS



NEOS

Unos de los modelos más elegante junto con Modus. Con un acabado cemento, simplemente espectacular.

One of the most elegant models together with Modus. With a cement finish, simply spectacular.



NEOS

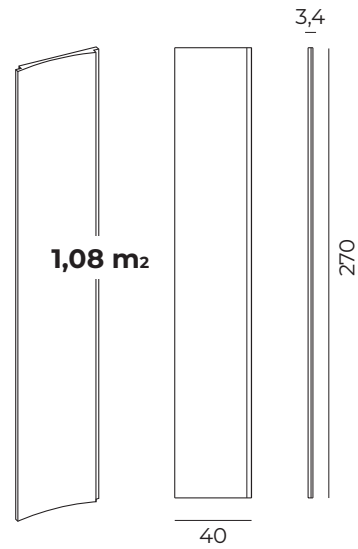
PR

ECO
LUXER

Arquitek NEOS

Medidas en cm. / Measures in cm.

Las medidas pueden variar +/-1 cm / Measurements may vary +/-1 cm



*SE PUEDEN COMBINAR CON NUESTROS PERFILES / *CAN BE COMBINED WITH OUR PROFILES

Acabado de Colores / Finished Colours



IMITACIÓN CEMENTO
IMITATION CONCRETE

*Ver especificaciones de acabados: páginas 1, 2, 3 /
*See finish specifications: pages 1, 2, 3

CALIDADES / QUALITIES	REFERENCIA / CODE	DESCRIPCIÓN / DESCRIPTION	KG.	PVP € PANEL / PRICE € PANEL	PVP € M2 / PRICE € M2
	PR-740	Panel NEOS	PR: 10 Kg	84	77,78
	LX-740	Panel NEOS	PR: 13 Kg	91	84,26

Kg. puede variar +/- / Kg. may vary +/-

SCALON



SCALON

Por sus formas originales y lineales hacen que este panel sea uno de los más bellos y modernos.

Its original and linear shapes make this panel one of the most beautiful and modern.

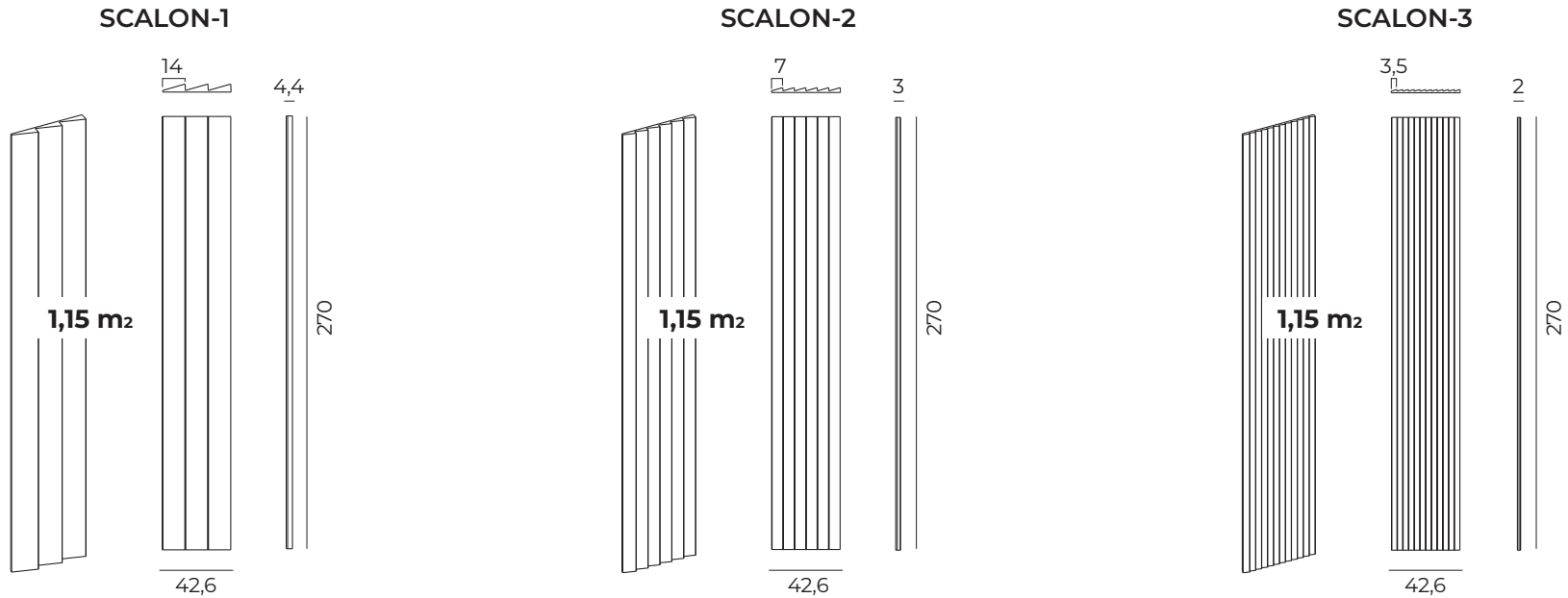
ECO
LUXER



Arquitek SCALON

Medidas en cm. / Measures in cm.

Las medidas pueden variar +/-1 cm / Measurements may vary +/-1 cm




*SE PUEDEN COMBINAR CON NUESTROS PERFILES / *CAN BE COMBINED WITH OUR PROFILES

Acabado de Colores / Finished Colours



*Ver especificaciones de acabados: páginas 1, 2, 3 /
*See finish specifications: pages 1, 2, 3

CALIDADES / QUALITIES	REFERENCIA / CODE	DESCRIPCIÓN / DESCRIPTION	KG.	PVP € PANEL / PRICE € PANEL	PVP € M2 / PRICE € M2
	LX-741	Panel SCALON-1	LX: 13/15 Kg	126	109,57
	LX-742	Panel SCALON-2	LX: 12/13 Kg	112	97,39
	LX-743	Panel SCALON-3	LX: 11/12 Kg	110	101,85

Kg. puede variar +/- / Kg. may vary +/-

LOUN



LOUN

Paneles en tres grosores de original diseño con una acabado de cemento perfectamente conseguido.

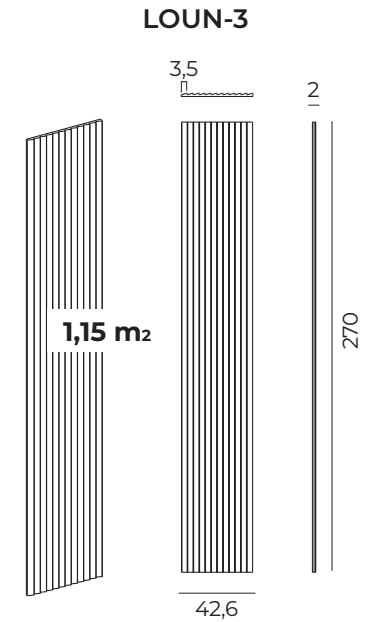
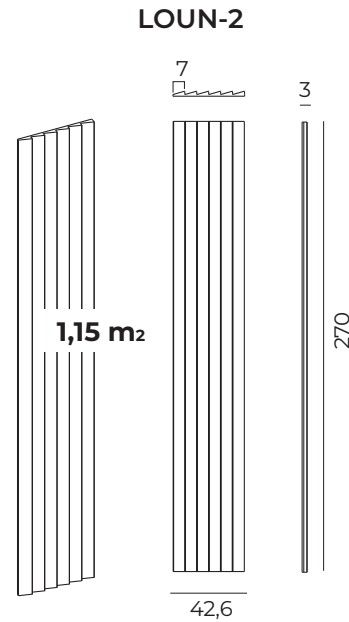
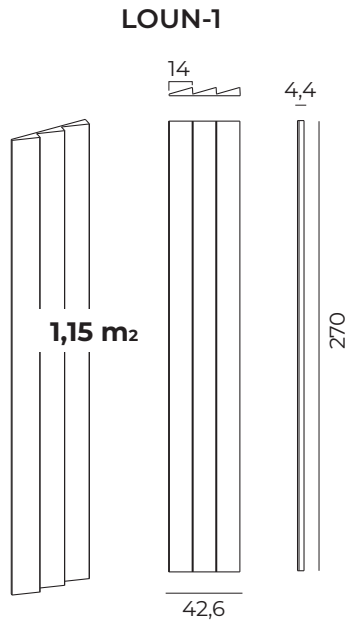
Panels in three thicknesses of original design with a perfectly achieved cement finish.



Arquitek LOUN

Medidas en cm. / Measures in cm.

Las medidas pueden variar +/-1 cm / Measurements may vary +/-1 cm



*SE PUEDEN COMBINAR CON NUESTROS PERFILES / *CAN BE COMBINED WITH OUR PROFILES

Acabado de Colores / Finished Colours



IMITACIÓN CEMENTO
IMITATION CONCRETE

*Ver especificaciones de acabados: páginas 1, 2, 3 /
*See finish specifications: pages 1, 2, 3



PR-744
PR-745
PR-746

Panel LOUN-1
Panel LOUN-2
Panel LOUN-3

PR: 10 Kg
PR: 9 Kg
PR: 9 Kg

PVP € PANEL
PRICE € PANEL

PVP € M2
PRICE € M2

118
108
105

102,61
93,91
91,30



LX-744
LX-745
LX-746

Panel LOUN-1
Panel LOUN-2
Panel LOUN-3

LX: 13/15 Kg
LX: 12/13 Kg
LX: 11/12 Kg

126
112
110

109,57
97,40
95,65

Kg. puede variar +/- / Kg. may vary +/-

INNER

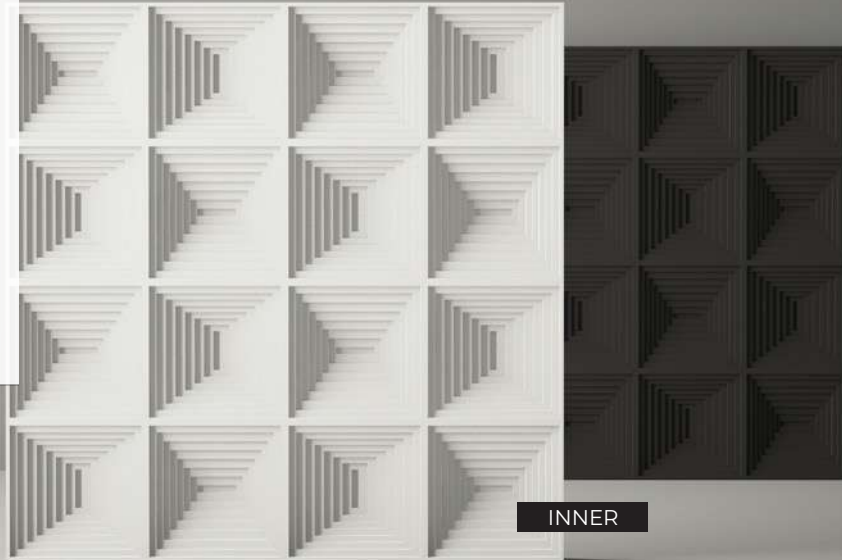


INNER

Panel en un solo tamaño, con un diseño original y creativo hará de cualquier estancia un espacio diferente.

Panel in one size, with an original and creative design will make any room a different space.

ECO
LUXER

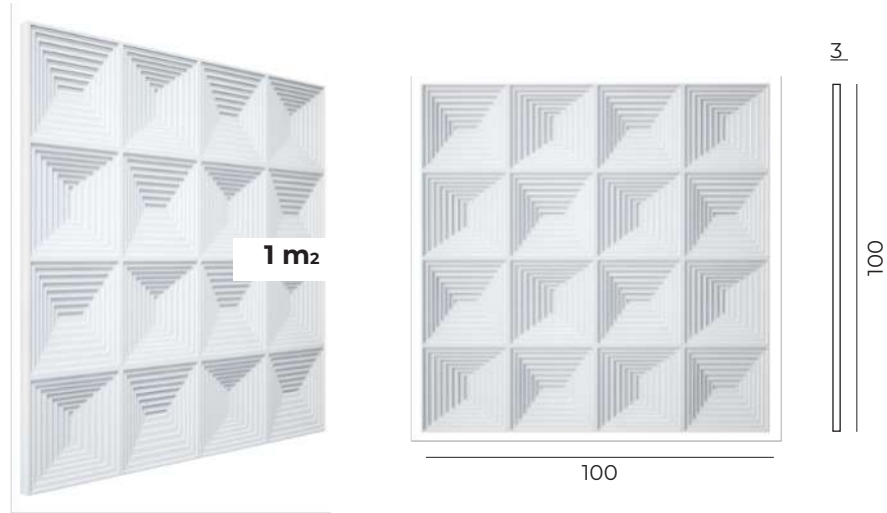


INNER

Arquitek INNER

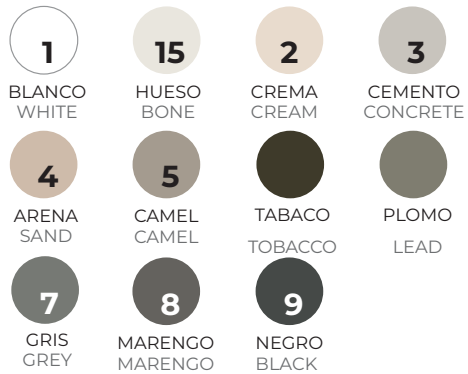
Medidas en cm. / Measures in cm.

Las medidas pueden variar +/-1 cm / Measurements may vary +/-1 cm



*SE PUEDEN COMBINAR CON NUESTROS PERFILES / *CAN BE COMBINED WITH OUR PROFILES

Acabado de Colores / Finished Colours



*Ver especificaciones de acabados: páginas 1, 2, 3 /
*See finish specifications: pages 1, 2, 3

CALIDADES / QUALITIES	REFERENCIA / CODE	DESCRIPCIÓN / DESCRIPTION	KG.	PVP € PANEL / PRICE € PANEL	PVP € M2 / PRICE € M2
 	LX-748	Panel INNER	LX: 12/13 Kg	95	95

Kg. puede variar +/- / Kg. may vary +/-

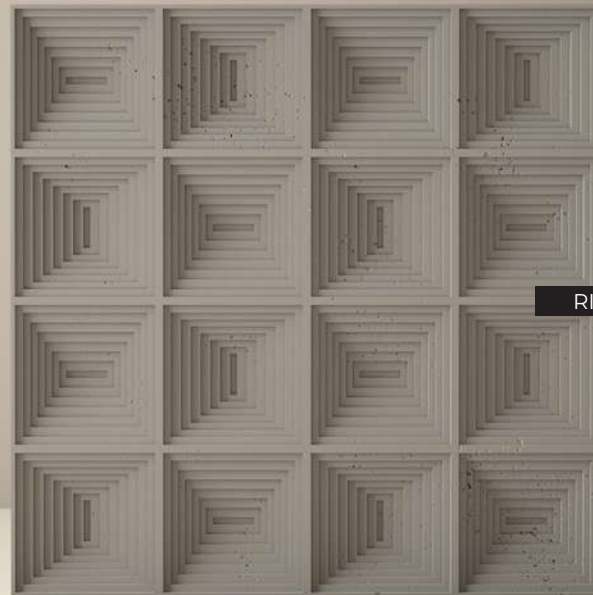
RINN



RINN

Panel en un solo tamaño, con un diseño original y creativo y con un acabado imitación cemento totalmente realista.

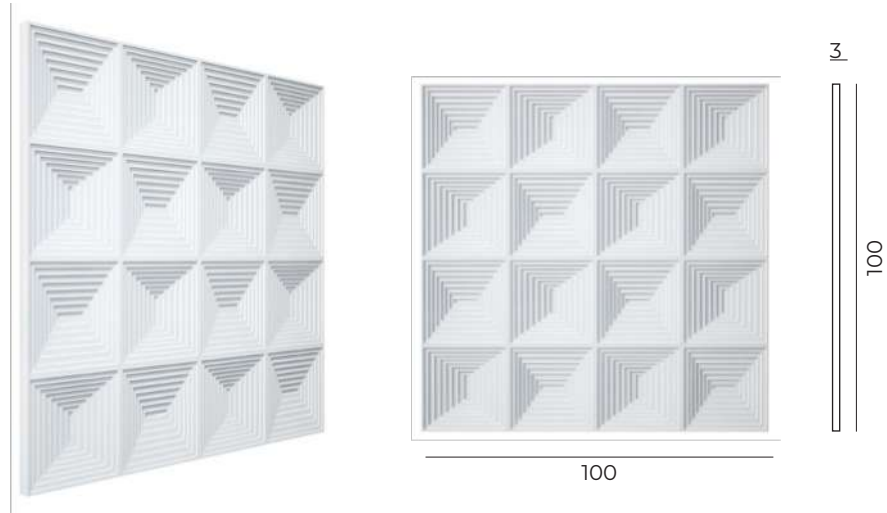
Panel in a single size, with an original and creative design and a totally realistic cement imitation finish.



Arquitek RINN

Medidas en cm. / Measures in cm.

Las medidas pueden variar +/-1 cm / Measurements may vary +/-1 cm



*SE PUEDEN COMBINAR CON NUESTROS PERFILES / *CAN BE COMBINED WITH OUR PROFILES

Acabado de Colores / Finished Colours



IMITACIÓN CEMENTO
IMITATION CONCRETE

*Ver especificaciones de acabados: páginas 1, 2, 3 /
*See finish specifications: pages 1, 2, 3

CALIDADES / QUALITIES	REFERENCIA / CODE	DESCRIPCIÓN / DESCRIPTION	KG.	PVP € PANEL / PRICE € PANEL	PVP € M2 / PRICE € M2
		PR-749 Panel RINN	PR: 9 Kg	90	90
		LX-749 Panel RINN	LX: 12/13 Kg	95	95

Kg. puede variar +/- / Kg. may vary +/-

BLOM



BLOM

Panel elegante y de gran belleza. Diseñado en un solo tamaño con una amplia gama de colores a combinar.

Elegant and beautiful panel. Designed in one size with a wide range of colours to match.

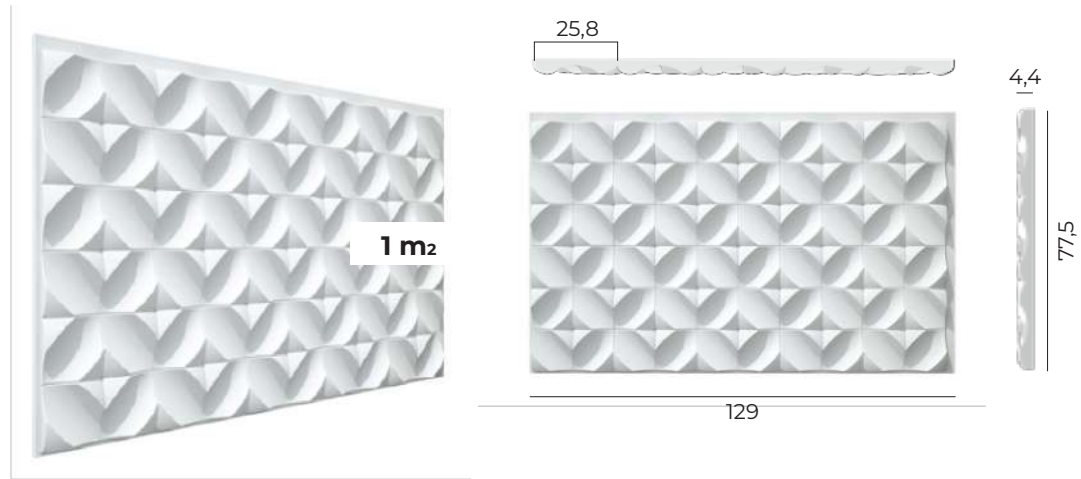
ECO
LUXER



Arquitek BLOM

Medidas en cm. / Measures in cm.

Las medidas pueden variar +/-1 cm / Measurements may vary +/-1 cm





*SE PUEDEN COMBINAR CON NUESTROS PERFILES / *CAN BE COMBINED WITH OUR PROFILES

Acabado de Colores / Finished Colours

- | | | | |
|-----------------------------|--------------------------------|--------------------------------|---------------------------------|
| 1
BLANCO
WHITE | 15
HUESO
BONE | 2
CREMA
CREAM | 3
CEMENTO
CONCRETE |
| 4
ARENA
SAND | 5
CAMEL
CAMEL | 16
TABACO
TOBACCO | 6
PLOMO
LEAD |
| 7
GRIS
GREY | 8
MARENGO
MARENGO | 9
NEGRO
BLACK | |

*Ver especificaciones de acabados: páginas 1, 2, 3 /
*See finish specifications: pages 1, 2, 3

CALIDADES / QUALITIES	REFERENCIA / CODE	DESCRIPCIÓN / DESCRIPTION	KG.	PVP € PANEL / PRICE € PANEL	PVP € M2 / PRICE € M2
 	LX-750	Panel BLOM	LX: 12/13 Kg	95	95

Kg. puede variar +/- / Kg. may vary +/-

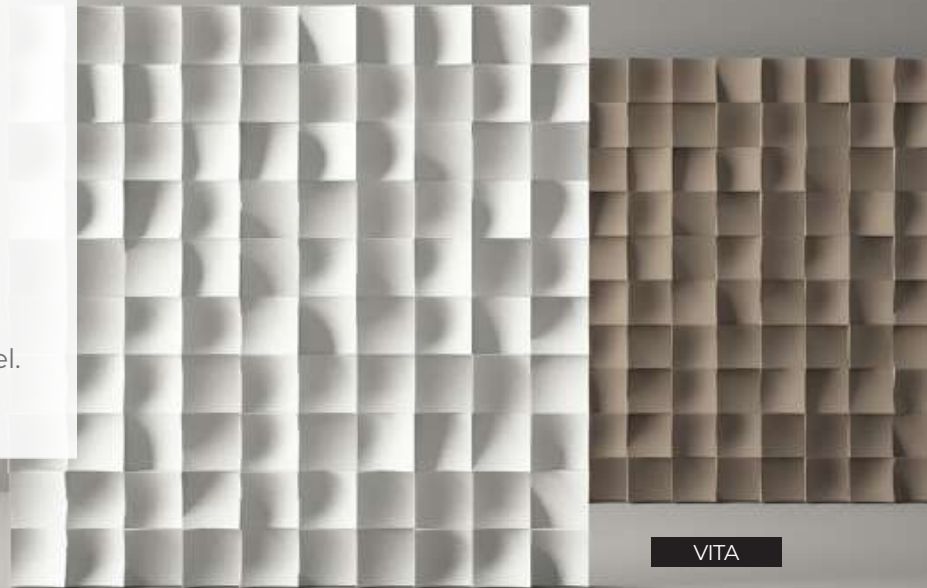
VITA



VITA

Panel atractivo y moderno, formado por cubos en varias alturas que hacen de él un panel decorativo extraordinario.

Attractive and modern panel, made up of cubes in various heights, making it an extraordinary decorative panel.



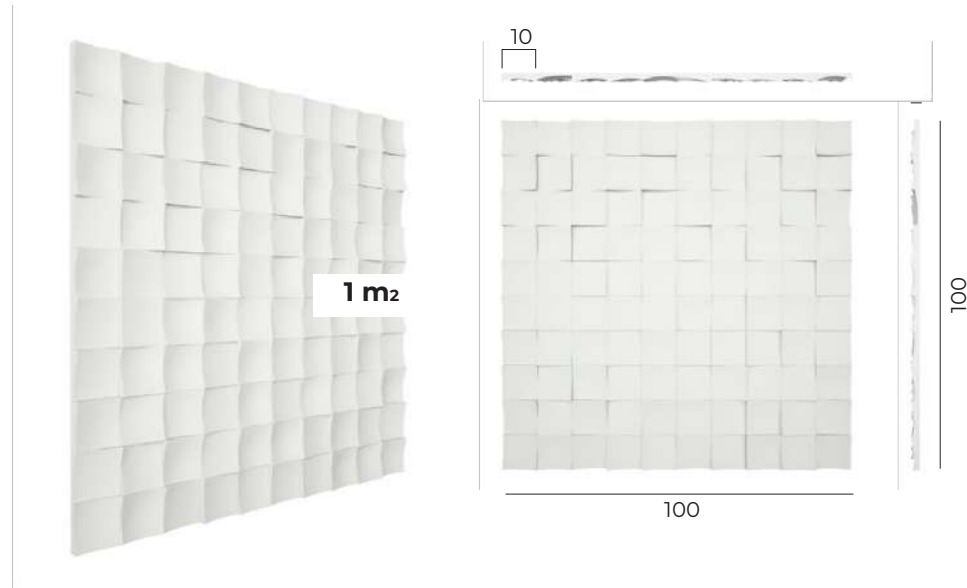
VITA



Arquitek VITA

Medidas en cm. / Measures in cm.

Las medidas pueden variar +/-1 cm / Measurements may vary +/-1 cm



*SE PUEDEN COMBINAR CON NUESTROS PERFILES / *CAN BE COMBINED WITH OUR PROFILES

Acabado de Colores / Finished Colours

- | | | | |
|-----------------------------|--------------------------------|--------------------------------|---------------------------------|
| 1
BLANCO
WHITE | 15
HUESO
BONE | 2
CREMA
CREAM | 3
CEMENTO
CONCRETE |
| 4
ARENA
SAND | 5
CAMEL
CAMEL | 16
TABACO
TOBACCO | 6
PLOMO
LEAD |
| 7
GRIS
GREY | 8
MARENGO
MARENGO | 9
NEGRO
BLACK | |

*Ver especificaciones de acabados: páginas 1, 2, 3 /
*See finish specifications: pages 1, 2, 3

CALIDADES / QUALITIES	REFERENCIA / CODE	DESCRIPCIÓN / DESCRIPTION	KG.	PVP € PANEL / PRICE € PANEL	PVP € M2 / PRICE € M2
		LX-751	Panel VITA	LX: 12/13 Kg	95

Kg. puede variar +/- / Kg. may vary +/-

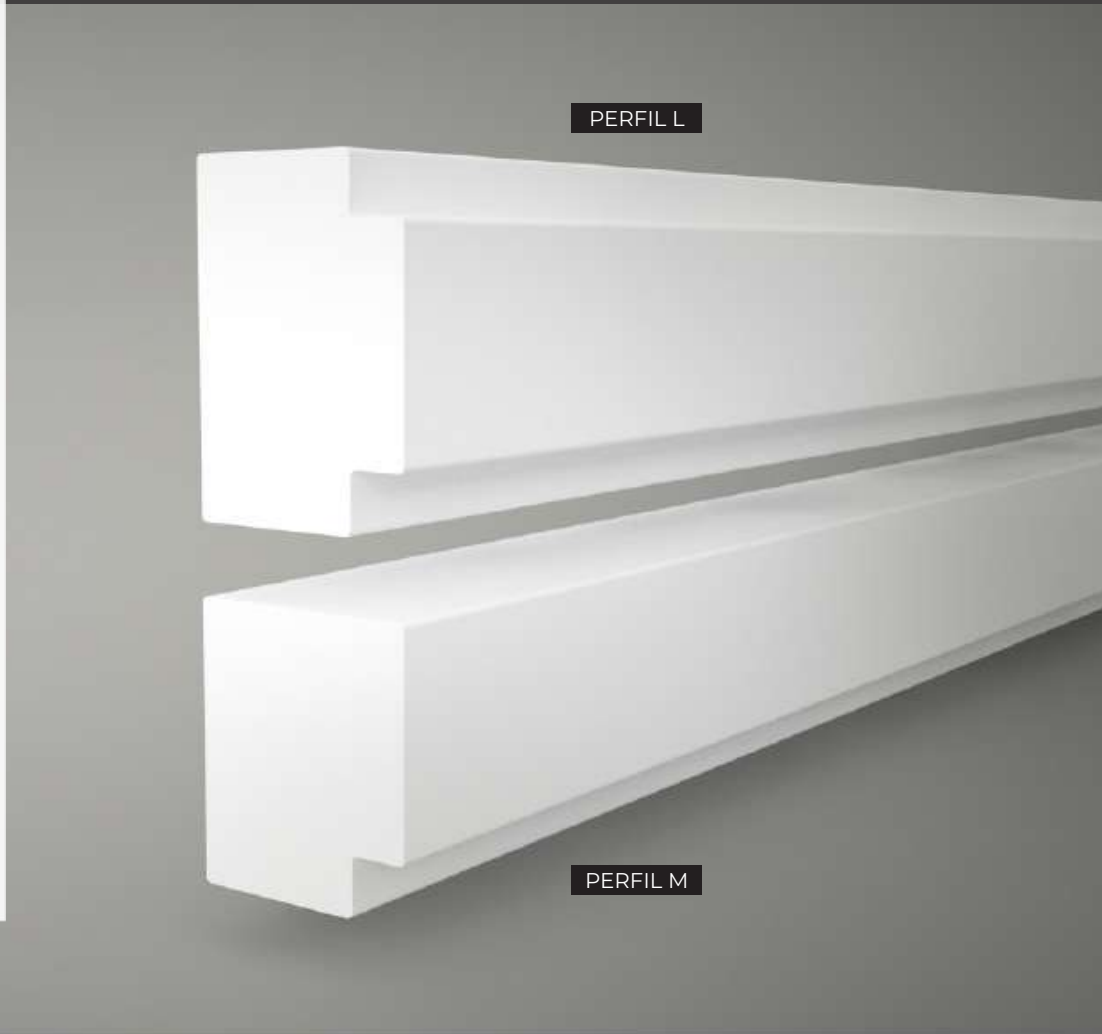
PERFILES



PERFILES

Diseñados para combinar con los modelos de la Colección Arquitek. Podrás formar zócalos, separaciones intermedias, terminaciones, marcos perimetrales sobre una pared, etc.

Designed to combine with the models in the Arquitek Collection. You can form skirting boards, intermediate partitions, endings, perimeter frames on a wall, etc.



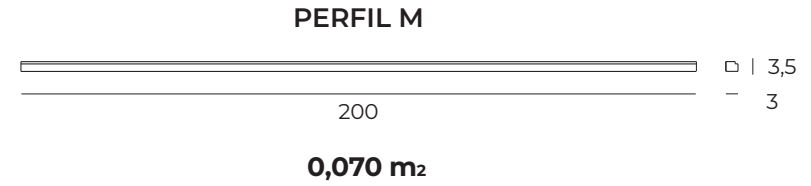
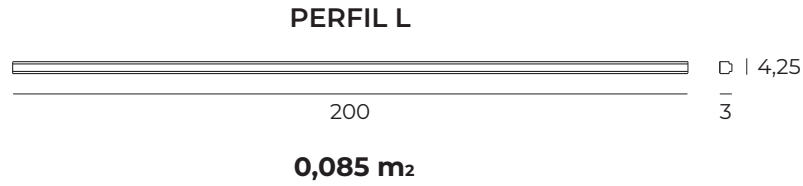
PERFIL L

PERFIL M

Arquitek PERFILES

Medidas en cm. / Measures in cm.

Los medidas pueden variar +/-1cm. / Measurements may vary +/-1cm



*PARA COMBINAR CON NUESTROS PANELES / *TO COMBINE WITH OUR PANELS

Acabado de Colores / Finished Colours



*Ver especificaciones de acabados: páginas 1, 2, 3 /
*See finish specifications: pages 1, 2, 3

CALIDADES / QUALITIES	REFERENCIA / CODE	DESCRIPCIÓN / DESCRIPTION	KG.	PVP € PERFIL / PRICE € PROFILE	PVP € ML / PRICE € LM
	LX-PLL	Perfil L	LX: 4 Kg	53	62,35
	LX-PML	Perfil M	LX: 3 Kg	42	60,00

Kg. pueden variar +/- / Kg. may vary +/-

Información Técnica

Technical Information

PANELPIEDRA® se reserva el derecho a cambiar los modelos, colores, tamaños, envases y cajas sin previo aviso.

Todos los pesos y dimensiones mencionadas son en cm y se muestran con la mayor precisión posible, pero pueden diferir hasta 2% por la expansión y la contracción durante la producción.

Las fotografías de este Catálogo se crean en lugares del proyecto y en estudios, algunos incluso podrían ser infografías. Las diferencias en la exposición de la luz y la impresión en papel pueden causar que los productos y los colores se vea diferente que en la realidad. Para verificar acabados y texturas utilicen el Servicio de Muestras.

PANELPIEDRA® reserves the right to change models, colours, sizes, packaging and boxes without prior notice.

All weights and dimensions mentioned are in centimetres and are shown as accurately as possible but may differ up to 2% +/- due to expansion and contraction during production.

The photographs in this Catalogue are created on project sites and in studios, some could even be infographics. Differences in light exposure and printing on paper may cause products and colours to appear different than the real thing. To check finishes and textures use the Samples Service.

SÍMBOLOS UTILIZADOS EN ESTE CATÁLOGO / SYMBOLS USED IN THE CATALOGUE



POLIURETANO+PIEDRA
POLYURETHANE+STONE



PIEDRA ALIGERADA
STONE LIGHT



PANEL PARA INTERIOR
INDOOR PANEL



PANEL PARA EXTERIOR E INTERIOR
PANEL FOR OUTDOOR AND INDOOR USE

Garantía

Warranty



Esta garantía cubre las posibles deficiencias o problemas del producto ocasionadas por mala fabricación o materiales defectuosos. Esta garantía no cubre todas aquellas deficiencias o problemas ocasionados por negligencias derivadas de su uso o instalación, así como los daños y perjuicios que estos pudieran ocasionar. Esta garantía no cubre la mano de obra o desplazamiento en caso de negligencias derivadas de su uso o instalación. En caso de incidencia, deberá aportar en el establecimiento de compra acompañado de nuestra garantía, la factura de compra original junto con imágenes descriptivas de la incidencia.

PANELPIEDRA® pone a su disposición en caso de requerimiento, todos los ensayos UNE 1427:2006 y A1:2010.

This guarantee covers possible product deficiencies or problems caused by poor manufacturing or materials. This guarantee does not cover all those deficiencies or problems caused by negligence derived from its use or installation, as well as the damages that these could cause. This guarantee does not cover labour or displacement in case of negligence derived from its use or installation. In the event of an incident, you must provide the original purchase invoice together with descriptive images of the incident at the purchase establishment accompanied by this guarantee.

PANELPIEDRA® puts at your disposal in case of requirement, all tests UNE 1427:2006 and A1:2010.

Condiciones de venta

Sales Terms

PEDIDOS

Todos los pedidos deberán ser por escrito (Correo electrónico o mediante nuestro delegado comercial). Las anulaciones o variaciones de pedidos no se admitirán una vez que éstos hayan entrado en fabricación.

TARIFA

Esta tarifa anula a las anteriores, los precios están sujetos a posibles variaciones motivados por cambio de precios de materias primas, situaciones de mercado etc.

DESCUENTOS

Se realizará el % correspondiente en toda la tarifa.

PEDIDO MÍNIMOS

Los pedidos mínimos serán de 60 euros y siempre se remitirán a portes debidos.

FORMAS DE PAGO

El pago en el primer pedido se realizará al contado anticipado por transferencia bancaria (No se admitirán excepciones).

En los siguientes pedidos la financiación se realizará mediante giro bancario (siempre sujeto a los informes financieros remitidos por nuestro departamento financiero y siempre respetando el plazo que establece la ley de morosidad).

VARIOS GIROS

No se fraccionará los giros inferiores a 500 euros.

PORTES

El Importe del Coste del Transporte de todos los Pedidos de Península y Baleares irán siempre por cuenta del cliente sea cual sea el importe del Pedido. No se establece pedido mínimo.

DEVOLUCIONES DE MATERIAL

No se admitirán devoluciones sin acuerdo previo y consentimiento de fábrica. Cualquier incidencia en la entrega de la mercancía rogamos lo hagan constar en la PDA del Transporte y en el Albarán, de no ser así dispone de un plazo de 24 horas para hacer efectiva la reclamación. No se admitirán devoluciones por sobrantes de material, por errores elección de color o modelo y en ningún caso después de los 30 días naturales de su entrega.

ORDERS

All orders must be sent in writing (Email or through our sales representative). Cancellations or variations of orders will not be accepted once they have entered production.

RATE

This rate cancels the previous ones, the prices are subject to possible variations motivated by changes in the prices of raw materials, market situations, etc.

DISCOUNTS

The corresponding percentage (%) will be made in the entire rate.

MINIMUM ORDER

The minimum orders will be 60 euros and will always be ex-works.

PAYMENT METHODS

Payment in the first order will be made in advance at order by bank transfer (no exceptions will be accepted).

The following orders to be paid before departure of the goods or upon receipt, but only if granted by our financial department in advance and always respecting the term established by the delinquency law).

VARIOUS GIROS

Spanish giros of less than 500 euros will not be split.

POSTAGE

The cost of transport will always be borne by the customer whatever the amount of the order. No minimum qty is required.

MATERIAL RETURNS

Returns will not be accepted without prior agreement and factory consent. Any incident in the delivery of the merchandise, please advise on the delivery note of the transport, otherwise you have a period of 24 hours to make the claim effective. Returns will not be accepted due to excess material, colour or model selection errors and in no case after 30 calendar days of delivery. No claims will be accepted on materials already installed.



PANELPIEDRA®

S I N C E 1 9 7 4

Polígono Industrial Municipal
Vial Transversal, 2
31500 Tudela (Navarra) Spain
Tlf: +34 941 181 091

www.panelpiedra.com

